

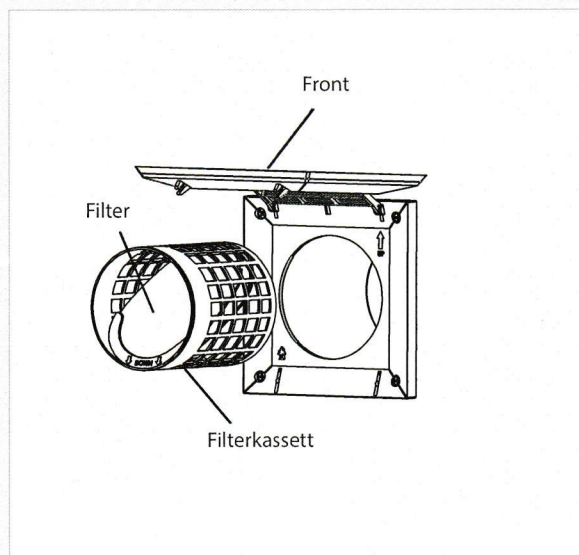
Underhåll

För att säkerställa god luftkvalité och bibehållit flöde bör filtret rengöras/bytas 1-2 ggr/år. Filtret är monterat i en filterkassett under fronten, vilken enkelt fälls upp. Dra i frontens översida tills gafflarna (undersidan av fronten) släpper från axlarna i chassiet. Nu är fronten frigjord och hänger endast i en länkarm.

Lyft upp fronten och drag ut filterkassetten. Filtret sitter monterat i kassetten. Tag ur filtret och tvätta i mild tvållösning eller byt ut det. Standardfiltret är tvättbart, pollenfilter byts mot nytt.

Sätt tillbaka filtret i kassetten och montera tillbaka. Filterkassetten ska tyckas in tills den når stoppet i stosen. När den är helt inne ligger den ca. 5 mm innanför chassit.

I samband med filterunderhåll bör kanalen inspekteras. Rengöres enklast med dammsugare och en lämplig borste.



Tillbehör

Byggnader belägna på väderutsatta platser kan kräva en mer anpassad ventillösning. Områden med sämre luftkvalité kan motivera högre filterklass.

För dessa situationer finns ett antal tillbehör.

Filter

I sortimentet finns filter av olika klasser. Pollenfilter, Flimmerfilter etc.

Ett filter med högre avskiljningsförmåga minskar tilluftsflödet i ventilerna med upp till 50%. Mer ventiler kan behövas för att säkerställa rätt luftmängd.

Stormkåpa, Tyfon, Regnskydd

Dessa produkter förhindrar slagregn från att komma in i ventilen. De fungerar även delvis som vindavvisare.

Stormsäkring

Stormsäkring monteras på filterkassetten. Används på vindutsatta ställen. Vid vindpåverkan reducerar stormsäkringen flödet och förhindrar överventilation.

